

COLORI / COLORS



● 8912 nero opaco
black matt



Struttura a pavimento cm 71 in acciaio /
finitura nero opaco.
Stainless steel floor standing structure
cm 71 / matt black finishing.

Kg. 7,5

Compatibile con i seguenti lavabi **NON INCLUSI**:
Compatible with the following basins (NOT INCLUDED):

- 8968 bianco
white
- 8968MT bianco matt
matt white
- 8968SF bianco senza foro
white without tap hole

ACCESSORI INCLUSI / ACCESSORIES INCLUDED

Kit di fissaggio.
Fixing kit.

ACCESSORI NON INCLUSI / ACCESSORIES NOT INCLUDED



Mensola in ceramica foro dx.
Ceramic shelf with Right hole.

- 2056 bianco
white
- 2056MT bianco matt
matt white
- 2056NEMT nero matt
matt black
- 2056SA sabbia
sand
- 2056ON ottanio
petrol blue



Cassetto estraibile laccato.
Varnished removable drawer.

- 8915BM bianco matt
matt white
- 8915NM nero matt
matt black
- 8915SA sabbia
matt sand
- 8915FA fango
matt mud
- 8915MK moka
matt dark brown

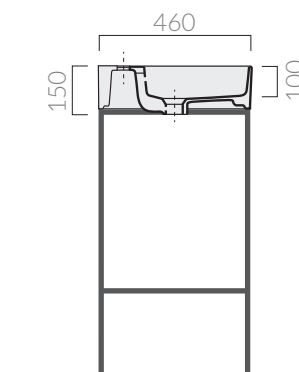
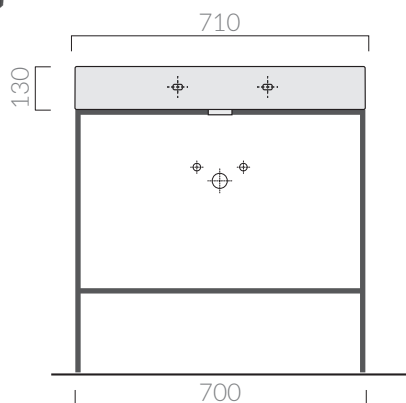
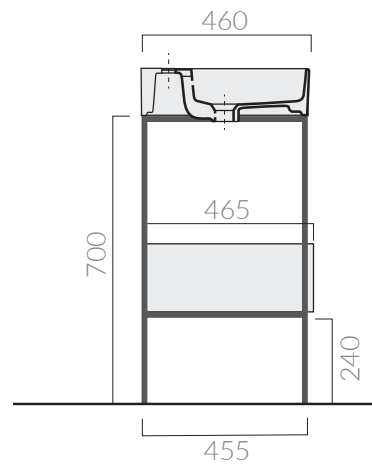
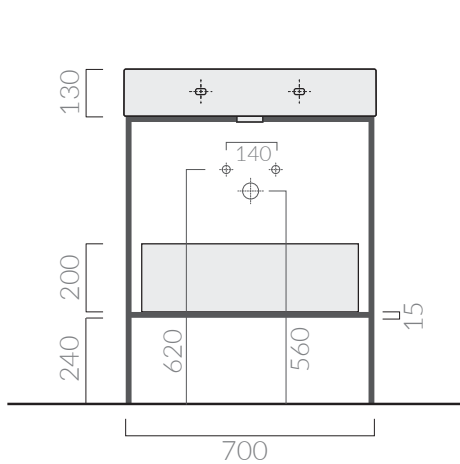
ATTENZIONE/ ATTENTION

Galassia Srl persegue la filosofia di migliorare i prodotti aggiungendo nuovi materiali, innovazioni progettuali e tecnologie produttive. L'azienda si riserva di cambiare

schede tecniche e caratteristiche di funzionamento degli articoli in ogni momento e senza necessità di preavviso. I pesi possono subire variazioni del 20 %

Galassia Srl is constantly improving its products by adding new materials, new projects and modern production technologies. The company reserves the right to change any technical

specifications/dimension and/or operating characteristics of the products at any time and without giving notice. The ceramic items weight may vary up to 20%.



ATTENZIONE/ ATTENTION

Galassia Srl persegue la filosofia di migliorare i prodotti aggiungendo nuovi materiali, innovazioni progettuali e tecnologie produttive. L'azienda si riserva di cambiare

schede tecniche e caratteristiche di funzionamento degli articoli in ogni momento e senza necessità di preavviso. I pesi possono subire variazioni del 20 %

Galassia Srl is constantly improving its products by adding new materials, new projects and modern production technologies. The company reserves the right to change any technical

specifications/dimension and/or operating characteristics of the products at any time and without giving notice. The ceramic items weight may vary up to 20%.